



COLEGIO PREMIUM

INICIAL - PRIMARIA - SECUNDARIA

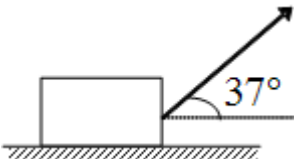
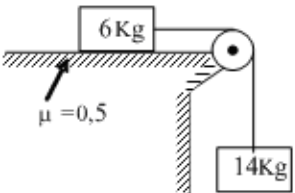
¡Educación Emprendedora con Visión Universitaria!

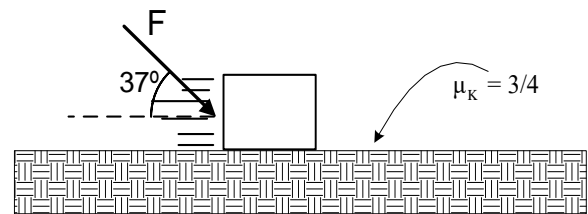
R.D.R. 1169

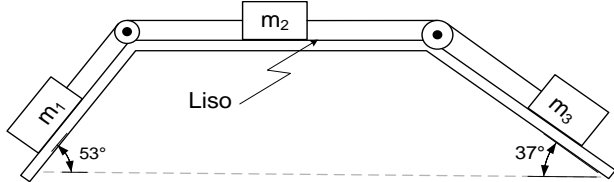
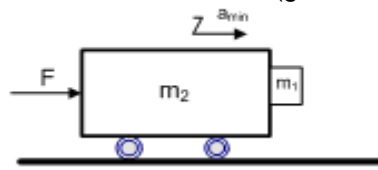
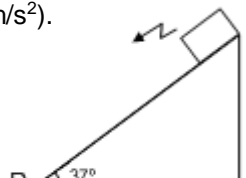
Curso: FÍSICA

3ero y 4to Secundaria - 2020

PRÁCTICA 01

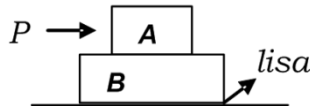
- Un piloto que pesa 75kgf acelera a razón de $0,9 \text{ m/s}^2$, la fuerza que ejerce sobre el asiento es:
 - 67,5N
 - 78,5N
 - 57,5N
 - 75,6N
 - 76,5N
- Sobre un cuerpo de masa 2 Kg actúa una fuerza resultante de : $\vec{F}_R = 10\mathbf{i} + 6\mathbf{j}$ determine su aceleración (m/s^2)
 - $5\mathbf{i} - 3\mathbf{j}$
 - $5\mathbf{i} + 3\mathbf{j}$
 - $-5\mathbf{i} - 3\mathbf{j}$
 - $-5\mathbf{j} + 3\mathbf{j}$
 - $5\mathbf{i} - 2\mathbf{j}$
- Sobre un cuerpo "A" actúa una fuerza "F" reproduciendo una aceleración de 4m/s^2 . la misma fuerza actúa sobre un cuerpo "B" produciendo una aceleración de 6m/s^2 . ¿Qué aceleración (m/s^2) producirá, si la misma fuerza actúa sobre los dos cuerpos unidos?
 - 2,4
 - 2,2
 - 3,2
 - 4,8
 - 7,2
- Se aplica una fuerza de módulo 20N a un bloque liso de 10Kg, como se indica en la figura, hallar el módulo de la aceleración que experimenta el bloque.
 
 - $1,6 \text{ m/s}^2$
 - 2m/s^2
 - 1 m/s^2
 - $1,5 \text{ m/s}^2$
 - $1,2 \text{ m/s}^2$
- Hallar la tensión en la cuerda.
 
 - 64 N
 - 65 N
 - 63 N
 - 68 N
 - 66 N
- La muestra un bloque de 1 Kg. que se desliza sobre una superficie horizontal. Si el bloque ejerce una fuerza de 50N a la superficie, calcule el módulo de la aceleración del bloque ($g=10\text{m/s}^2$).



- 15m/s^2
 - 10m/s^2
 - 20m/s^2
 - 30m/s^2
 - 25m/s^2
- Hallar la aceleración (en m/s^2) sobre m_1 si $m_1=8\text{kg}$, $m_2 = 2\text{kg}$, $m_3 = 10\text{kg}$.
 
 - 0.4
 - 0.2
 - 0.3
 - 0.5
 - 1.5
 - De la figura, se pide calcular la mínima aceleración de m_2 para que la masa m_1 no resbale sobre m_2 con coeficiente de fricción estático 0,2 ($g=9.8\text{m/s}^2$).
 
 - 9.8 m/s^2 .
 - 10 m/s^2
 - 98 m/s^2
 - 49 m/s^2
 - 94 m/s^2
 - Desde la posición indicada en la figura se deja deslizar un bloque. Si éste llega al punto P en dos segundos, diga cuál es el coeficiente de rozamiento cinético para las superficies en contacto. ($g=10\text{m/s}^2$).
 
 - 1/8
 - 1/4
 - 3/4
 - 5/3
 - 1/3

10. Un hombre de 80 Kg se ha colocado sobre una balanza de resorte que marca los pesos en Newton. Si ambos viajan dentro del ascensor que acelera hacia arriba con $a = 2\text{m/s}^2$ ¿Cuál es la lectura de la balanza? ($g=10\text{m/s}^2$).
- a) 900 b) 920
c) 960 d) 880 e) 910

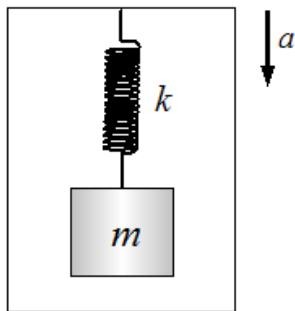
11. Hallar el valor máximo de la fuerza "P" en N, para que los bloques se muevan sin que "A" resbale sobre "B". Sólo existe rozamiento entre los bloques $m_s = 0,4$; $M_A = 3\text{ Kg.}$; $M_B = 5\text{ Kg.}$



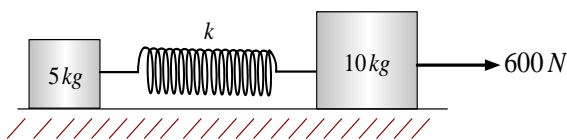
12. Un ascensor tiene una aceleración de 1m/s^2 hacia abajo. ¿Cuál será el estiramiento del resorte adherido al techo del ascensor?

Si: $m = 1\text{kg}$, $K = 36\text{ N/m}$, $g = 10\text{m/s}^2$

- a) 0,30m
b) 0,25m
c) 0,27m
d) 0,15m
e) 0,35m



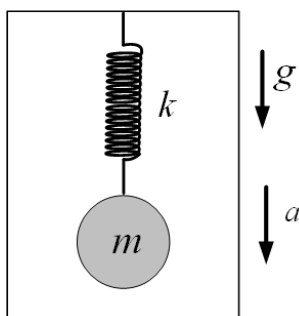
13. En el sistema mostrado carece de fricción. Determine la deformación del resorte de $k = 500\text{ N/m}$



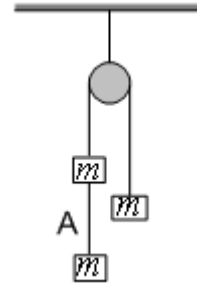
- a) 20cm b) 40cm
c) 60cm d) 120cm e) 12cm

14. Sabiendo que el resorte mostrado está deformado 3cm, $a = 2\text{m/s}^2$ y $k = 8\text{N/cm}$. ¿Cuál es el valor (en kg) de m?

- a) 5
b) 11
c) 3
d) 7
e) 9

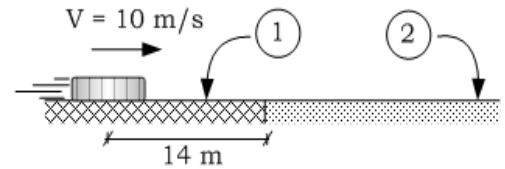


15. ¿Cuál es la tensión (en N) que soporta el cable A, si $m = 3\text{kg}$?
- a) 13
b) 20
c) 18
d) 26
e) 15



16. Una moneda es lanzada sobre una superficie horizontal constituida por dos tramos cuyos coeficientes de rozamiento cinético con la moneda son $m_1 = 0,3$ y $m_2 = 0,2$. Determine luego de cuánto tiempo, desde el instante de lanzamiento, la moneda se detiene. ($g = 10\text{ m/s}^2$)

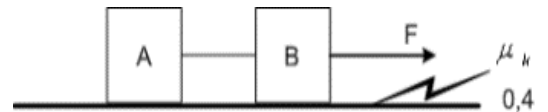
- a) 1 s
b) 2 s
c) 2,5 s
d) 4 s
e) 6 s



17. En el siguiente sistema físico, hallar la aceleración (m/s^2) de los bloques A y B.

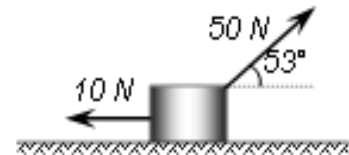
($m_A = m_B = 10\text{kg}$, $F = 130\text{N}$, $g = 10\text{m/s}^2$ $\mu_k = 0,4$)

- a) 3,5
b) 2,5
c) 4,5
d) 7,2
e) 3,7



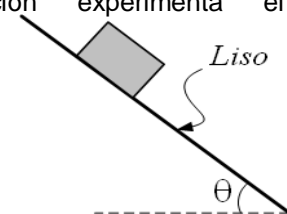
18. la figura calcular la aceleración que experimenta el bloque. El piso es liso. ($m = 10\text{ kg}$)

- a) 2 m/s^2
b) 4 m/s^2
c) 6 m/s^2
d) 8 m/s^2
e) 9 m/s^2



19. Sabiendo que $\theta = 74^\circ$ y que no existe rozamiento. ¿Qué aceleración experimenta el bloque mostrado?

- a) 8.6
b) 9
c) 9.6
d) 10
e) 20



20. Se muestra el instante en que se abandona a un bloque, determine el tiempo que emplea en recorrer los diez primeros metros. ($g = 10\text{ m/s}^2$)

- a) $\sqrt{5}\text{s}$
b) $\sqrt{3}\text{s}$
c) $\sqrt{2}\text{s}$
d) $\sqrt{6}\text{s}$
e) $\sqrt{7}\text{s}$

